

BARTON®

Enregistreurs graphiques

Modèles 202E, 202ER, 202N, 242E et J8A

Les enregistreurs Barton® constituent la norme industrielle dans le domaine de la mesure et de l'enregistrement fiables et précis de la pression, de la pression différentielle et de la température dans une gamme diversifiée d'applications. De plus, les modèles à pression différentielle utilisent les DPU Barton® à soufflets et robustes comme unité de commande, et comportant notamment une protection contre le dépassement de pression et un amortissement d'impulsions (sur certains modèles).

Composants usuels

- **Boîtier** – en aluminium léger moulé sous pression qui comporte un écran anti-pluie intégré. Ses finitions sont en peinture poudre de polyuréthane électrostatique qui a une haute résistance à la météo, aux frottements et aux fumées industrielles. La charnière de la porte type avion (en inox 302) fournit une excellente résistance aux embruns et au sulfure d'hydrogène. Un joint fermé en néoprène, imperméable aux fluides et résistant aux huiles et à la plupart des solvants, fait office de joint entre la porte et le boîtier.
 - Les versions en « S » en option utilisant un boîtier en acier inoxydable ou un « revêtement marin » résistant à la corrosion pour les milieux caractérisés par leur salinité élevée.
- **Entraînement du graphique** – disponible sur les versions à batterie et à ressorts avec un gamme varié de vitesses de graphique. Tous les entraînements du graphique sont interchangeables avec un simple moyeu de verrouillage positif simple.
- **Graphiques NuFlo™** – en papier « sans bois » : un produit spécial de haute qualité et à faible retrait qui élimine les erreurs excentriques et elliptiques. Les graphiques sont emballés sous film rétractable pour les aider à conserver leur taille d'usine jusqu'à ce qu'ils soient ouverts par l'utilisateur. Une fois qu'une boîte de graphiques est ouverte, elle peut être stockée dans un sac de stockage en plastique hermétiquement refermable.
- **Mécanisme d'enregistrement** – Toutes ses parties sont en acier inoxydable pour une longue durée de vie. Le support du crayon est renforcé et les bras de crayon sont équipés de pivots à billes pour réduire les frictions. Tous les liens peuvent être réglés à l'aide des réglages de précision pour un calibrage précis. Tous les réglages possèdent des fentes pour tournevis permettant de simplifier le calibrage. Les stylos jetables sont normalisés.
- **Éléments de pression** – Utilisés sur les modèles 202E, 242E, et J8A, ils sont de type hélicoïdal de précision, disponibles dans une grande variété de matériaux : la plage de pression va de 0 à 30 po de mercure (de 0 à 14,7 psi/1 bar) de 0 à 30 000 psi (de 0 à 2 068 bar). Le modèle 202N utilise un élément K-Monel : la pression va de 0 à



- 250 psi (0 - 17 bar) à 0 - 6 000 psi (0 - 414 bar). Raccords disponibles pour les dimensions de 6,4 mm (1/4 po) P.T.N. des plages inférieures à 10 000 psi (689 bar). Les plages supérieures à 10 000 psi (689 bar) utilisent un Aminco 9/16-18 (6,4 mm/tonne anhydre). à raccord femelle.
- **Systèmes thermiques** – Comprennent une tube Bourdon, un capillaire (avec blindage en inox), et un réservoir (avec extension pliable). Leurs pièces sont en acier inoxydable. Systèmes disponibles en classe V (remplissage de mercure avec une ampoule à densité optique de 17,5 mm (11/16 po) ou classe I (remplissage d'hydrocarbure avec une ampoule à densité optique de 9,53 mm (3/8 po). De l'invar est disponible uniquement en classe V. Les plages de températures standard sont : de 0 °F à +[100, 150, 200, ou 300] °F (de -18 °C à +[38, 66, 93, ou 149] °C). Le système thermique doit avoir une portée de plus de 70 °F (50 °C). La limite haute de température doit être supérieure à 95 °F et (35 °C)
 - **Classe VA** (compensation automatique/totale) : de -40 °F/°C à +1 200 °F (+649 °C)[auto] ou +600 °F (+316 °C) [totale]
 - **Classe VB** (compensé par le boîtier) : de -40 °F/°C à +600 °F (+316 °C)
 - **Classe IA** (totale) et **IB** (auto) : de -200 à +500 °F (de -129 à +260 °C)
 - **Précision** : +/- 1,0 % de F.S.
 - **Équipement** : La longueur capillaire standard est de 3 048 m (10 pi.) et des longueurs supplémentaires sont disponibles.

Modèles 202E/202ER (pression différentielle)

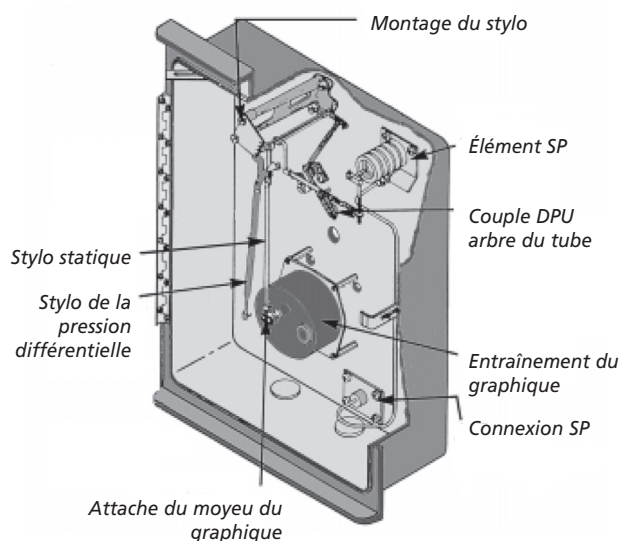
Le 202E est un enregistreur graphique de 30,48 cm (12 po) qui a été largement utilisé dans les domaines de transport et de distribution du gaz : calibrage précis, même soumis à des variations extrêmes de pression et de températures ambiantes.

Le 202E est disponible en configuration de 1 à 4 stylos (pression différentielle + 3 stylos supplémentaires). Les stylos supplémentaires peuvent être utilisés pour enregistrer la température et d'autres données de pression.

L'unité est commandée par une DPU Barton® modèle 199 avec unités standard et NACE disponibles (jusqu'à 6 000 psi/414 bar SWP) – voir le bulletin DPU n°21700 pour les détails. La pression statique et les stylos de température sont actionnés par des éléments bobinés de précision (voir page 1).

- L'option du modèle 263 utilise des graphiques de type Foxboro.

Composants principaux



Caractéristiques techniques

Pression de fonctionnement recommandée :	au maximum 414 bar (6 000 psi)
Plages de pression différentielle	de 0 à 25,4 cm (10 po) et de 0 à 100 psi (de 0 à 25 mbar et de 0 à 6,9 bar)
Précision	+/- 0,5 % F.S.
Limites de température	de -40 °F/°C à +180 °F (+82 °C)

Modèle 202ER – version à action inverse qui fixe le zéro sur le périmètre externe du graphique pour une intégration plus précise.

Modèle 202N (pression différentielle) (NACE)

Le 202N est un enregistreur de 30,48 cm (12 po) conçu pour mesurer le débit, la pression statique et la température dans l'application des gaz acides. Le 202N répond à toutes les exigences NACE relatives aux milieux contenant du sulfure d'hydrogène, par MR-01-75 (révisé en 1991) – SWP jusqu'à 2 000 psi (138 bar).

Pour des plages supérieures à 2 000 psi (138 bar) et 6 000 psi (414 bar), voir la version en option NACE du M202E.

Le 202N est activé par la DPU Barton® M199 NACE : voir DPU PB pour plus de détails. Les mesures de pression statique sont fournies par les éléments bobinés de précision, de type hélicoïdal K-Monel.

- Toutes les autres caractéristiques et avantages sont les mêmes que celles du 202E.

Caractéristiques techniques

Pression de fonctionnement recommandée :	au maximum 2 000 psi (138 bar)
Plages de pression différentielle	de 0 à 25,4 cm (10 po) et de 0 à 100 psi (de 0 à 25 mbar et de 0 à 6,9 bar)
Précision	+/- 0,5 % F.S.
Limites de température	de -40 °F/°C à +180 °F (+82 °C)

Modèle 242E (température/pression)

Le 242E est un récepteur-enregistreur graphique de pression et de Température de 30,48 cm (12 po) conçu pour des applications générales de pression. Lorsqu'il fonctionne comme récepteur-enregistreur, il utilise un élément à soufflets pour transmetteur pneumatique ou l'entrée du contrôleur.

- Un stylo supplémentaire permet l'utilisation de graphiques de type Foxboro.

Soufflets du récepteur

Les soufflets du récepteur sont en bronze de phosphore ou en acier inoxydable 316. Les unités en bronze de phosphore sont assemblées et bronzées au four ; les unités en acier inoxydable sont soudées. Elles peuvent recevoir des signaux de sortie pneumatiques de 3 à 15 psi (de 207 mbar à 1 bar)

Caractéristiques techniques

Pression de fonctionnement recommandée :	au maximum 30 000 psi (138 bar)
Plages de pression différentielle	de 0 à 25,4 cm (10 po) et de 0 à 100 psi (de 0 à 25 mbar et de 0 à 6,9 bar)
Précision	+/- 1,0 % F.S.
Limites de température	de -40 °F/°C à +180 °F (+82 °C)

Modèle J8A (température/pression)

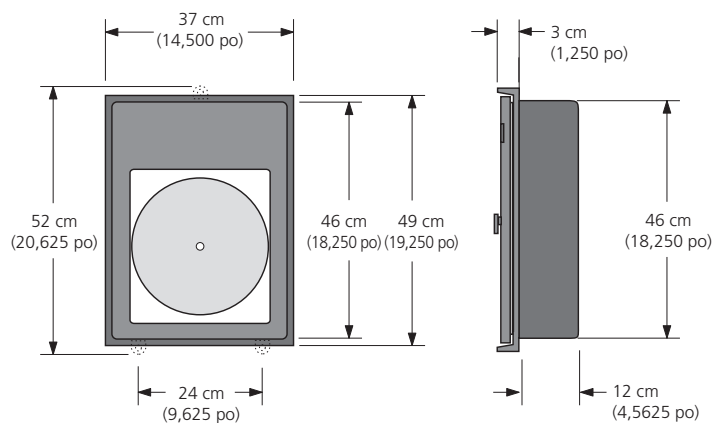
Le J8A est un enregistreur graphique de pression et de température de 20,32 cm (8 po) conçu pour les applications générales de pression. Disponible en unité de stylo simple ou double, il peut utiliser toute combinaison de pression en mesurant les éléments hélicoïdaux ou les systèmes thermique mesurant la température.

- **Éléments de pression** – Identiques à ceux qui sont fournis pour les enregistreurs de 12 po avec des plages de pression de 0 à 30 po. Mercure à 30 000 psi (de 0 à 14,7 psi/de 1 bar à 2 068 bar).
- **Boîtier** – Version plus petite du 242E, le boîtier J8A a une épaisseur de 3/16 po, avec un joint en néoprène à cellule fermée. La porte standard est livrée avec une partie carrée de 20,32 cm (8 po) en verre, en Plexiglas (Lexan) ou une plaque d'acier calibre 16 pour des applications nécessitant une porte solide.
- **Dimensions totales de l'unité standard** – largeur 26,67 cm (10,5 po) x hauteur 34,925 cm (13,75 po) x profondeur 11,75 cm (4 5/8 po)



Dimensions de l'enregistreur

Dimensions totales du boîtier pour les modèles 202, 242 et 208 :



Poids des enregistreurs

Ind. modèle	202E/202ER/202N					
	Acier forgé			Acier inoxydable forgé		
	2500	4500	6000	1000	3000	6000
Fonctionnement sécurisé	68	69	71	59	69	71
Pression (psi)	(31)	(31)	(32)	(27)	(31)	(32)

Le poids brut du M242E ou du J8A est de 25 lb environ (11 kg). Pour la version « S » en acier inoxydable, ajoutez 10 lb (6 kg) aux poids standard.

Options de montage

- Panneau
- Paroi
- Montage sur un support, à coulisse, non fileté (38 mm [1 1/2 po] ou 50 mm [2 po] pour un support standard)
- Pied portable avec poignée
- Kit amortissant fixé à la paroi

Passer Commande

En passant la commande d'un enregistreur, veuillez fournir les indications suivantes :

- Numéro de modèle
- Classement de la pression du logement (SWP) (modèles DPU)
- Matériaux du logement et des soufflets (modèles DPU)
- Soufflets de contact avec les matériaux de processus (modèles DPU)
- Plage de pression différentielle (modèles DPU)
- Éléments de pression (plage, matériau)
- Stylos (jetables)
- Entraînement graphique (type et rotation)
- Systèmes thermiques (plage, longueur capillaire, classe)
- Montage (tuyau, mur, panneau de rinçage, pied portable) ou support amortisseur
- Graphiques

GARANTIE-LIMITE DE RESPONSABILITÉ : Le vendeur garantit seulement la propriété de l'article, des accessoires et des matériaux et que, sauf en ce qui concerne le logiciel, ces produits sont dépourvus de défauts de fabrication ; cette garantie s'applique pendant une période d'un (1) an à compter de la date de livraison. Le vendeur ne peut garantir que le logiciel soit dépourvu d'erreurs et qu'il fonctionnera sans aucune interruption. Le vendeur fournit tous les logiciels « en l'état ». AUCUNE AUTRE GARANTIE, EXPLICITE OU IMPLICITE, OU QUALITÉ MARCHANDE, APTITUDES OU AUTRES NE S'ÉTEND AU-DELÀ DE CELLE ÉNONCÉE DANS LA PHRASE QUI PRÉCÈDE. La responsabilité du vendeur et les recours possibles de l'acheteur, en cas de réclamation (que ce soit dans le cadre du contrat, d'un tort, d'une violation de garantie ou autres) qui a lieu lors de la vente ou de l'utilisation d'un article, logiciel, accessoires ou matériaux sont strictement limités au remplacement de ces articles, logiciels, accessoires ou matériaux sur retour de ces produits au vendeur, ou à la discrétion du vendeur, d'accorder au client un avoir égal au prix d'achat de ces articles. En aucun cas le vendeur ne peut être tenu responsable de dommages particuliers, accidentels, indirects, punitifs ou consécutifs. Le vendeur ne garantit en aucun cas les articles, logiciels, accessoires et matériaux qui ne sont pas fabriqués par le vendeur, et ces derniers seront mis en vente avec les garanties décrites par le fabricant dans ce document. Le vendeur ne fait que transmettre à l'acheteur la garantie accordée par le fabricant lors de l'achat des produits.

MEASUREMENT SYSTEMS

HOUSTON SIÈGE SOCIAL	281.582.9500	AMÉRIQUE DU NORD	1.800.654.3760 ms-us@c-a-m.com	ASIE PACIFIQUE	+603.5569.0501 ms-kl@c-a-m.com	EUROPE, MOYEN-ORIENT ET AFRIQUE	+44.1243.826741 ms-uk@c-a-m.com
-------------------------	---------------------	---------------------	--	-------------------	--	---------------------------------------	---

USA • CANADA • UK • CHINA • UAE • ALGERIA • MALAYSIA • INDIA • KENYA

www.c-a-m.com/flo